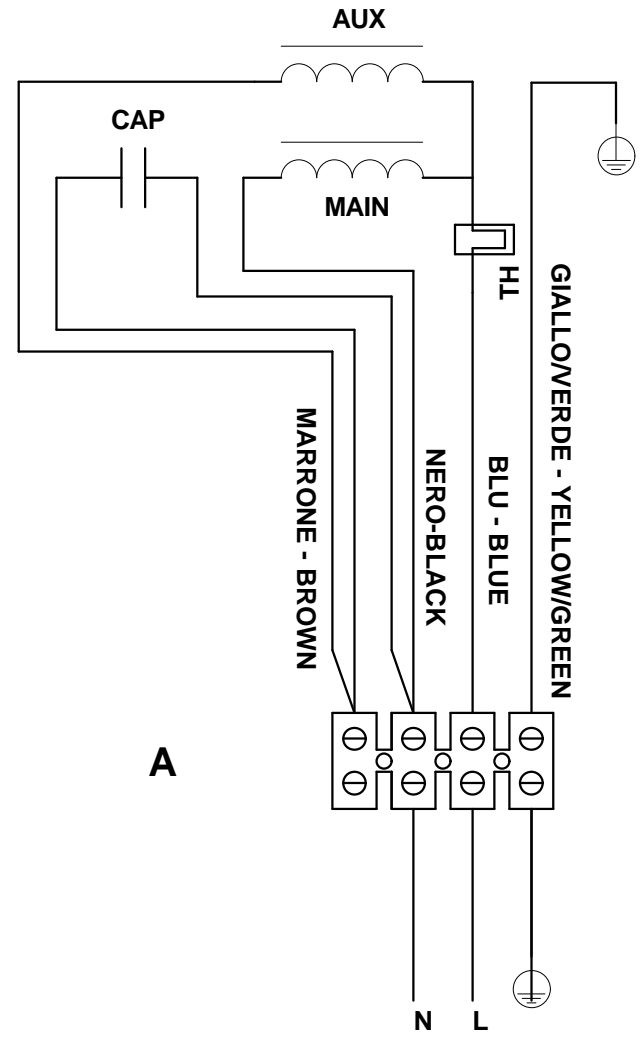
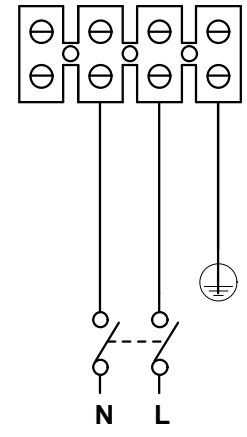


Il presente disegno è di proprietà di VORTICE ELETTROSOCIALI S.p.A. Senza l'autorizzazione scritta della stessa non potrà essere utilizzato per costruire l'oggetto rappresentato, né venire mostrato a terzi o comunque riprodotto. La Ditta proprietaria tutelerà i diritti di esclusiva a termini di legge.



A

SCHEMA DI COLLEGAMENTO



A) Morsettiera - terminal block



|  |            |               |            |               |        |
|--|------------|---------------|------------|---------------|--------|
| Prima emiss.   | 06/11/2012 | Emiss.attuale | 06/11/2012 | Dis.          | FR/LAB |
| DESCRIZIONE  |            | QBK 1000      |            |               |        |
| NINFO n°   |            | 836/2012      |            |               |        |
| Questo DISEGNO annulla e sostituisce tutti quelli precedentemente emessi |            |               | DISEGNO n° | E960268A      |        |
|  |            |               | CODICE n°  | 9.993.000.268 |        |